

## H5M Vonkajšia dome kamera

2 MP

5 MP

Nové Avigilon H5M kamery poskytujú cenovo efektívne riešenia pre všetky projekty zamerané na vysokú kvalitu obrazu a udržateľnosť rozpočtu. Svojimi rozmermi sú predurčené pre inštaláciu v exteriéroch, kde je z estetických dôvodov nutnosť použitia rozmerovo menších kamier pri neubraní z nárokov na kvalitu obrazu. Kamery H5M dokážu zvládnuť náročné podmienky vonkajšieho prostredia. Ponúkajú pokročilú technológiu spracovania obrazu a zároveň aj jednoduchú inštaláciu. Na tieto kamery je poskytovaná 5 ročná záruka od spoločnosti Avigilon.



### Základné vlastnosti



#### Zjednodušená detekcia pohybu

Používa inteligentné upozornenia na nezvyčajné udalosti v scéne ktoré by sa mohli dostať mimo pozornosť obsluhy. Môžete tak efektívnejšie monitorovať dynamické udalosti v obraze aj pri vyššom počte kamier.



#### H.265 s technológiou HDSM SMARTCODEC™

Optimalizuje úroveň kompresie pre potreby zníženia kapacity úložného priestoru a šírky prenášaného pásma.



#### LIGHTCATCHER™ Technológia

Zabezpečuje výborné vlastnosti snímanej scény v slabých svetelných podmienkach.



#### Vhodná do každého prostredia.

Certifikované prevedenie IP 66 a stupeň odolnosti Antivandal IK 8.



#### Duálna expozícia v širokom dynamickom rozsahu.

Zabezpečí dokonalý obraz v prechodoch silného a slabého osvetlenia scény



#### MADE IN NORTH AMERICA - 5 ročná záruka na kameru.

Vyrobené najmodernejšou technológiou v modernej fabrike Avigilon s poskytnutím 5 ročnej základnej záruky.



#### ONVIF® Kompatibilné

Umožňuje integráciu kamier do systémov tretích strán.

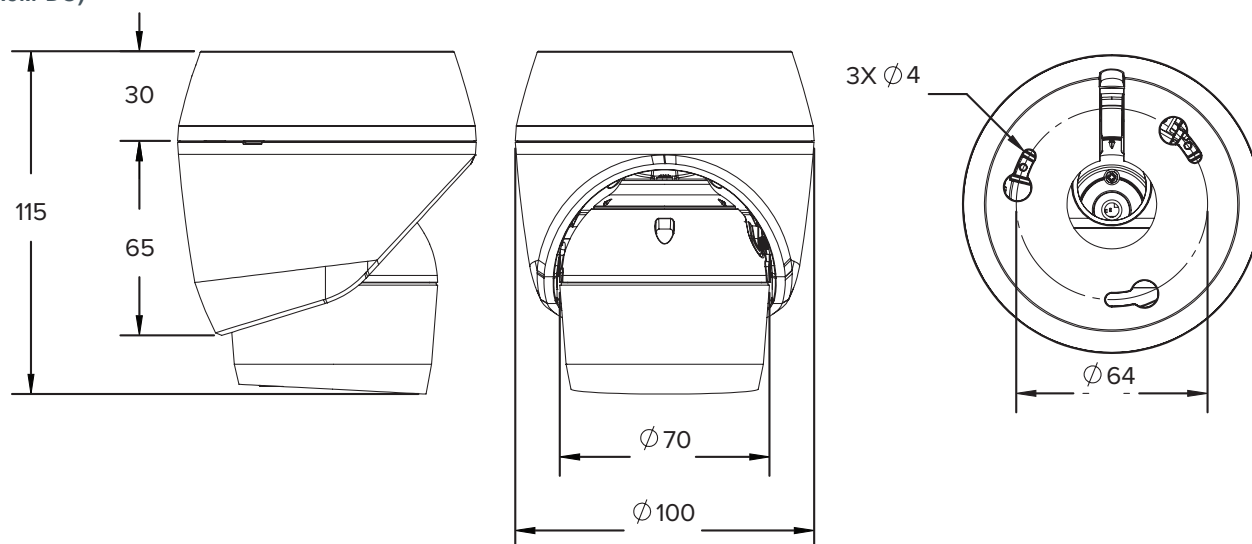
# Špecifikácia

	2.0 MP	5.0 MP			
<b>PŘEVEDENIE</b>	Snímací senzor	1/2.8" progressive scan CMOS			
	Rozlíšenie a pomery strán	(16:9) 1920 x 1080 (5:4) 1280 x 1024	(4:3) 1280 x 960 (16:9) 1280 x 720	(4:3) 2592 x 1944 (5:4) 2560 x 1440	
	Rozmery snímacieho prvků	4.8 mm x 2.7 mm		5.18 mm x 3.89 mm	
	Dynamický rozsah	WDR Zap	83 dB		83 dB
		WDR Vyp	110 dB - duálna expozícia		110 dB - duálna expozícia
	Max.počet snímků	50 Hz/60 Hz): 25 fps/30 fps		50 Hz/60 Hz): 25 fps/24 fps	
	Min. nastavenie rozlíšenia	Dolu na 384 x 216			
	Operačný mód	N/A		Plná funkcia, alebo vysoká snímková rýchlosť (Pri vypnutom UMD v režime	
	Správa šírky pásma	HDSM SmartCodec technológia, režim nečinnej scény.		vysoké snímkovateľnosti)	
	3D Noise redukčný filter	Áno			
<b>Objektív a prívietenie</b>	Objektív	2.8 mm, F1.2, IR korekcia			
	Minimálne osvetlenie	S IR	0 lux vo farebnom, alebo čiernobiely režime.		
		Bez IR	0.01 lux vo farebnom režime; 0.005 lux (F/1.2) v čiernobiely režime	0.03 lux vo farebnom; 0.015 lux (F/1.2) v čiernobiely režime.	
	IR prívietenie(vysoko výkonné 850 nm LED)	15 m (50 ft) max. vzdialenosť pri 0 lux			
	Horizontálny uhol a pomer strán snímanej zóny	(16:9) 112°; (5:4) 72°; (4:3) 82°		(5:4) 103°; (4:3) 104°	
	Vertikálny uhol a pomer strán snímanej zóny	(16:9) 62°; (5:4) 58°; (4:3) 61°		(5:4) 67°; (4:3) 77°	
	F objektívu	F1.2			
	Prevedenie objektívu	Fixné			
<b>Kontrola obrazu</b>	Metóda kompresie obrazu	H264 HDSM SmartCodec, H.265 HDSM SmartCodec, Motion JPEG Multi-stream H.264, Multi-stream H.265, Motion JPEG			
	Detekcia pohybu	Pixel and Unusual Motion Detection (UMD)			
	Detekcia narušenia tampra	Áno			
	Electronická uzávierka	Automatická, Manuálna (1/7.5 to 1/8000 sec)			
	Riadenie objektívu	Bez riadenia			
	Denný/Nočný režim	Automaticky, Manuálny			
	Kontrola blikania	50 Hz, 60 Hz			
	Nastavenie bielej	Automatické, Manuálne			
	Kompenzácia protisvetla	Nastaviteľná			
	Súkromné zóny	Do 64 zón			
	<b>Sieť</b>	Sieť	100BASE-TX, RJ45 Connector, CAT5 Cabling		
		ONVIF	ONVIF kompatibilné Profil S, Profil T (www.onvif.org)		
Bezpečnosť		Password protection, HTTPS encryption, digest authentication, WS authentication, user access log, 802.1x port based authentication			
Protokoly		IPv6, IPv4, HTTP, HTTPS, SOAP, DNS, NTP, RTSP, RTCP, RTP, TCP, UDP, IGMP, ICMP, DHCP, Zeroconf, ARP			
Protokoly správy zariadení		RTP/UDP, RTP/UDP multicast, RTP/RTSP/TCP, RTP/RTSP/HTTP/TCP, RTP/RTSP/HTTPS/TCP, HTTP			
Streamovacie protokoly		SNMP v2c, SNMP v3			
<b>Mechanické prevedenie</b>			Povrchová montáž	Zapustená montáž	
	Rozmery	100 mm x 100 mm x 115 mm;		101 mm x 101 mm x 162 mm;	
	Min. hrúbka stropu	-		28 mm	
	Hmotnosť	0.355 kg		0.37 kg	
	Telo	Polykarbonát a hliník			
	Kryt	Polykarbonát			
	Povrchová úprava	Svetlo šedá			
	Rozsah nastavenia	360° pan, ±180° azimuth, 0° – 90° uhol			
<b>Elektrické parametre</b>	Spotreba	8 W			
	Zdroj napájania	PoE 48 V DC : IEEE802.3af Trieda 0			
<b>Prostredie</b>	Pracovná teplota	-30 °C to +55 °C (-22 °F to 131 °F)			
	Teplota skladovania	-40 °C to +70 °C (-40 °F to 158 °F)			
	Vlhkosť	0 - 95% Bez kondenzu			
<b>Certifikáty</b>	Certifikáty a nariadenia	UL, cUL, CE, ROHS, WEEE, RCM			
	Bezpečnosť	UL 62368-1, CSA 62368-1, IEC/EN 62368-1, IEC 62471			
	Prostredie odolnosť	IP66 - prostredie a IK08 - antivandal			
	Elektromagnetické emisie	FCC Part 15 Subpart B Trieda B, IC ICES-003 Trieda B, EN 55032 Trieda B, EN 61000-6-3, EN 61000-3-2,			
	Elektromagnetická imunita	EN 61000-3-3 EN 55024, EN 61000-6-1			

# Vonkajšie rozmery

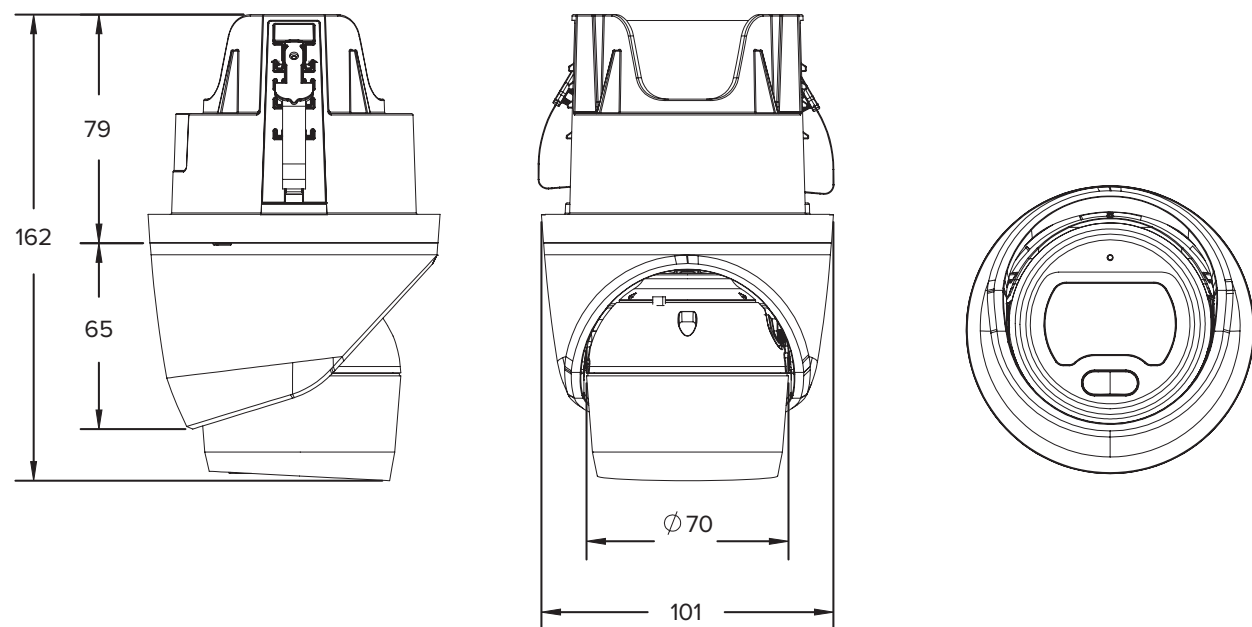
## Povrchová montáž dome kamery

(H5M-DO)



## Zapustená dome kamera

(H5M-DO + H5M-MT-DCIL1)



## Informácie k objednávke

	MP	WDR	LightCatcher technológia	Objektív	IR	IP66	HDSM SmartCodec
2.0C-H5M-DO1-IR	2.0	✓	✓	2.8 mm2.8 mm	✓	✓	✓
5.0C-H5M-DO1-IR	5.0	✓	✓		✓	✓	✓
H5M-DO-BZL1	Balenie štyroch náhradných krytov - kopúl pre H5M dome kamery						
H5M-MT-DCIL1	Adaptér pre zapustenie H5M dome kamier						